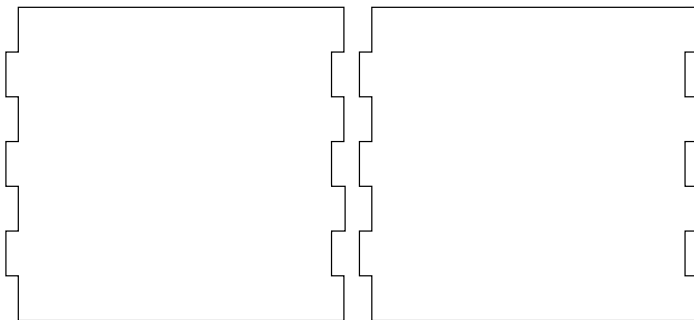


# BAUANLEITUNG ZUCKERWÜRFEL-KOSTÜM

## DU BRAUCHST:

4 Hartschaumplatten 60x60cm  
Gewebeband  
Sprühkleber  
Tragegurt  
Weisse Polsterwatte Volumenvlies (1x5m)  
Schere und Teppichmesser

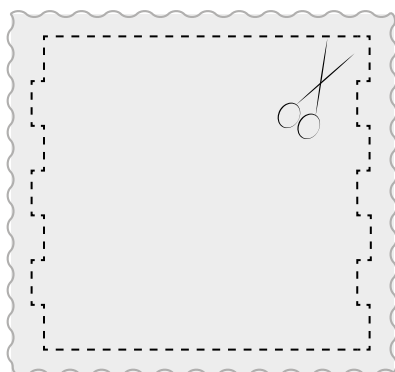


## SCHRITT 1:

Schneide in alle Hartschaumplatten jeweils an zwei parallel liegenden Seiten ca. 2 cm tiefe Aussparungen (wie bei einem Puzzle) ein.

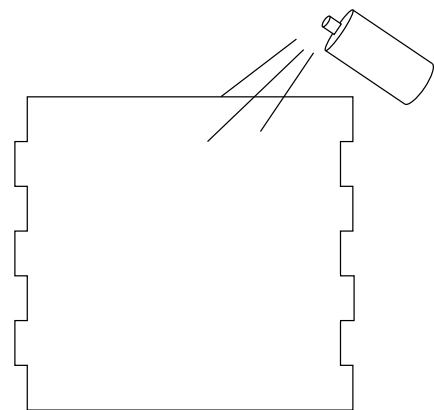
### Wichtig:

Hier musst du sehr genau arbeiten, damit du die Platten später zusammenstecken kannst.



## SCHRITT 3:

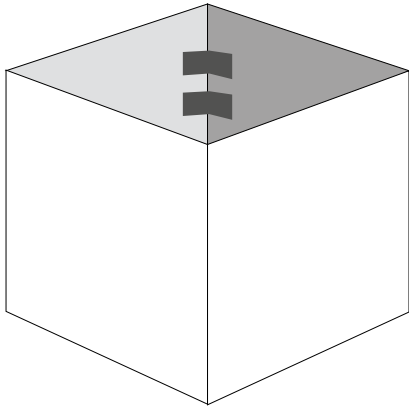
Klebe die Polsterwatte auf die Platten und schneide anschließend mit der Schere die Watte ab. Lass die Watte ruhig etwas überstehen. Die brauchen wir später noch.



## SCHRITT 2:

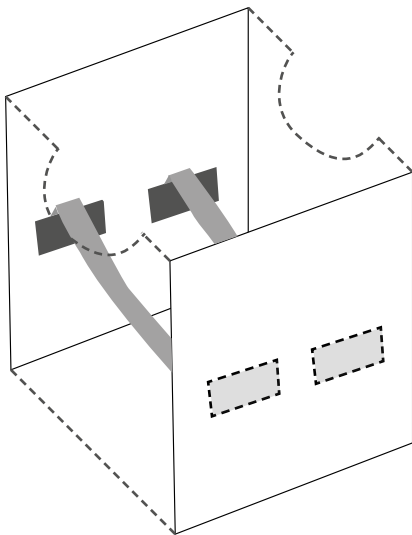
Sprühe die Pappen von außen mit dem Sprühkleber ein.





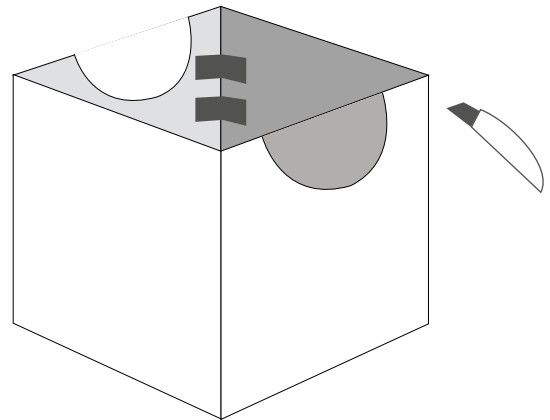
### SCHRITT 4:

Jetzt kannst du die Pappen durch die eingeschnittenen Bereiche ineinander stecken und deinen Korpus bauen. Die Pappen werden jetzt innen mit Gewebeband verklebt.



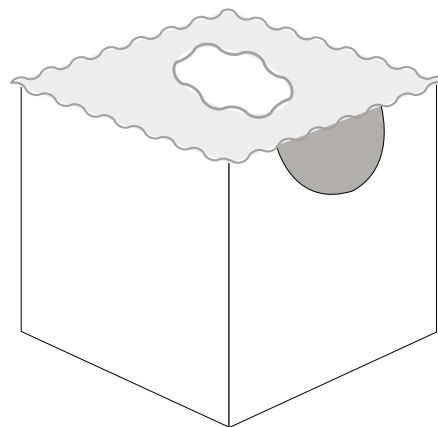
### SCHRITT 6:

An den jeweils anderen Platten kannst du jetzt von innen, mittig den Tragegurt mit Gewebeband befestigen. Der Tragegurt sollte wie zwei Schulterriemen aufliegen und von Außen nicht sichtbar sein.



### SCHRITT 5:

Schneide dir mit dem Teppichmesser an zwei gegenüberliegenden Seiten zwei Aussparungen für die Arme ein. Hier kannst du ca. 10 cm breit und 15 cm Tief gehen. Je nachdem wie groß du bist, kann die Größe der Löcher variieren.



### SCHRITT 7:

Schneide jetzt in das übrig gebliebene Stück der Polsterwatte ein Loch für deinen Kopf. Das ausgeschnittene Stück ziehst du dir später über den Kopf und fertig ist dein Zuckerwürfel-Kostüm.

